

ITALIA

MARTELLINA (BREVETTATO)

MARTELLINA | HANDLE
BEQUILLE A POIGNEE | MANETA



Manico, cassa, copricassa e rotore in zama; boccole antifrizionamento in delrin.



Zamak handle, body, case and rotor; Delrin low-friction bushing.



Béquille, caisse, couvercle et rotor en zamak; bagues anti-friction en delrin.



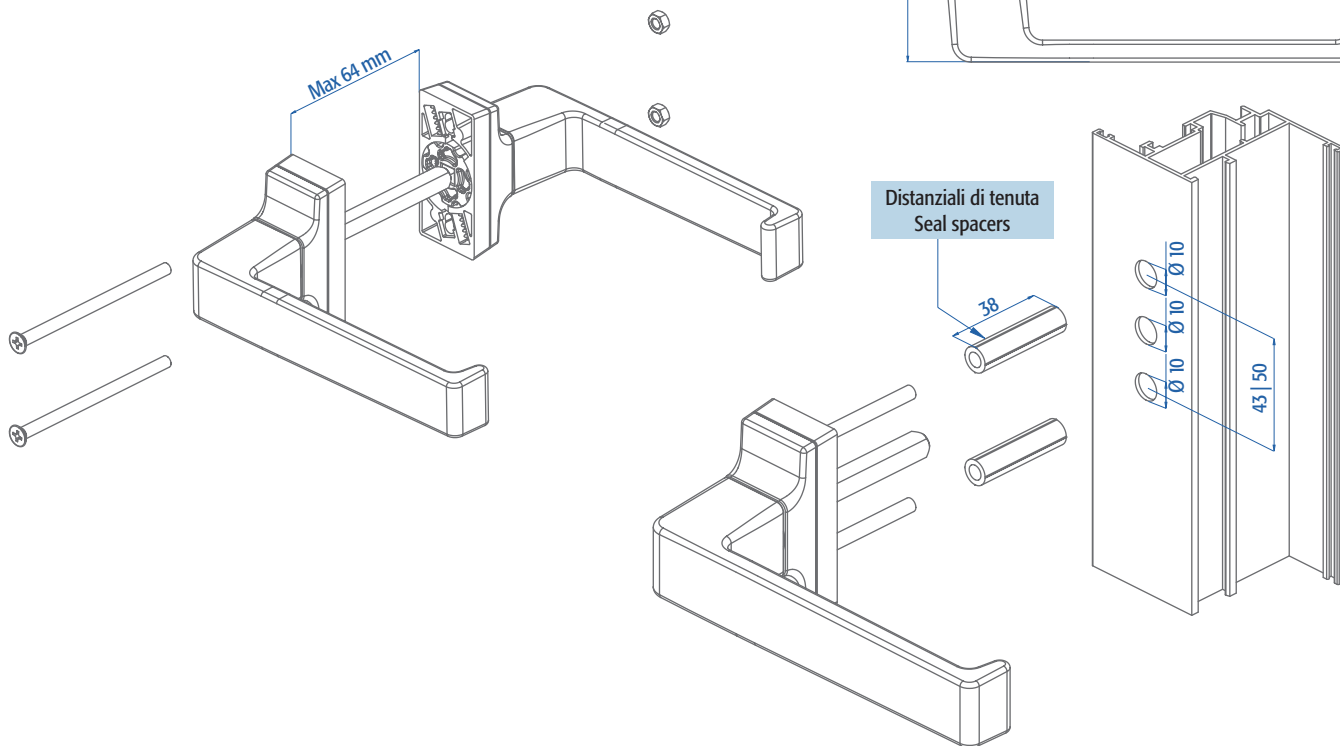
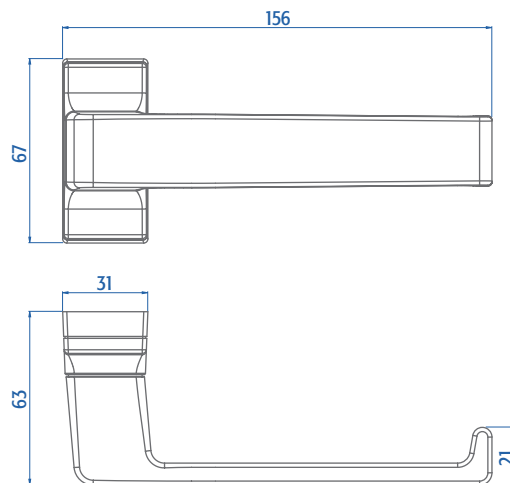
Mango, caja, cobertura de caja y rotor de zamac; casquillos antifricción de delrin.



CONFEZIONAMENTO E FINITURE | PACKAGING AND FINISHES | CONDITIONNEMENT ET FINITIONS | EMBALAJE Y ACABADOS

ART.	3072.10						3072 3072.1					
Imballo Package Conditionnement Embalaje	2 Cp						5 Pz					
Finiture disponibili Available finishes Finitions disponibles Acabados disponibles	1	2	3	4	5	6	1	2	3	4	5	6

DESCRIZIONE DESCRIPTION	ART.	LUNGHEZZA QUADRO SQUARE LENGTH
Martellina "ITALIA" Handle "ITALIA"	3072	24 mm
Martellina "ITALIA" Handle "ITALIA"	3072.1	44 mm
Doppia martellina "ITALIA" Double handle "ITALIA"	3072.10	----



Distanziali di tenuta
Seal spacers