

# MULTICOMFORT MANIGLIA CON SERRATURA

MANIGLIA CON SERRATURA | HANDLE WITH LOCK  
POIGNEE AVEC SERRURE | MANILLA CON CERRADURA



Realizzata principalmente in zama, disponibile in diversi colori grazie al particolare sistema di verniciatura (termolaccaggio a polvere, identico al profilo).



Made principally of zamak, available in different colors thanks to the special paint system (powder coating, identical to the profile).



Réalisée principalement en zamak, disponible en couleurs différentes grâce au système de laquage spécifique (thermolaquage avec poudre, identique au profilé).



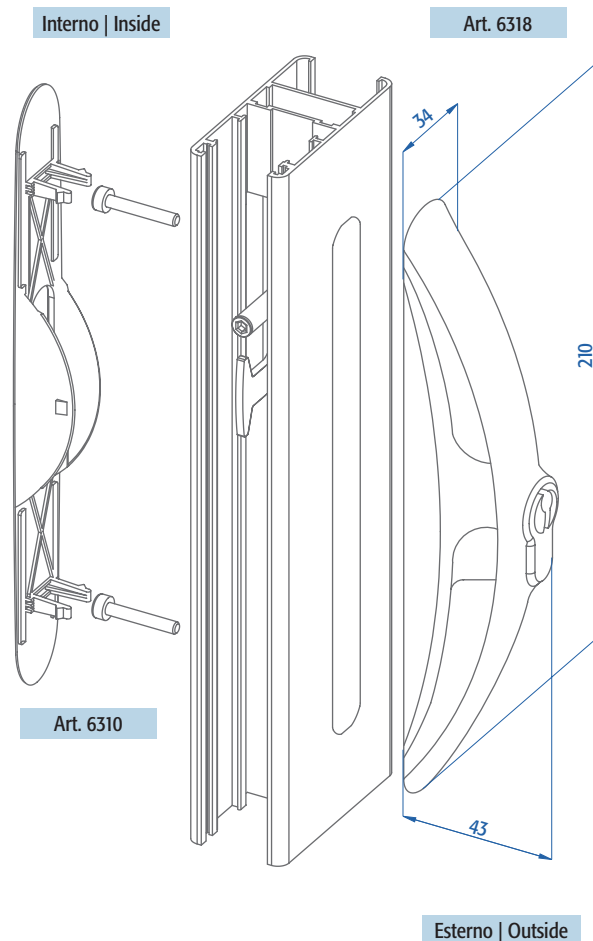
Fabricada principalmente en zamac, disponible en diferentes colores gracias al particular sistema de laqueado (termolaqueado a polvo, idéntico al perfil).



## CONFEZIONAMENTO E FINITURE | PACKAGING AND FINISHES | CONDITIONNEMENT ET FINITIONS | EMBALAJE Y ACABADOS

ART.	6318   6318.10
Imballo   Package   Conditionnement   Embalaje	10 Pz
Finiture disponibili   Available finishes Finitions disponibles   Acabados disponibles	1 2 3 4 5 6

ESTRUSORE EXTRUDER	SERIE SERIES	MANIGLIA PER ESTERNI CON SERRATURA HANDLE FOR OUTSIDE, WITH LOCK
ALCAN	Abithal Runner	6318
	Abithal Runner 61 TT - 90 TT planare (anta 22410)	6318
	Abithal Runner 61 - 90 planare(anta 21033)	6318
ALEXIA	Alexia Slide 650 S	6318
	Alexia Slide 650 ST	6318
ALL.CO	Export 60 S	6318
	KS50	6318
	Triall.co 65	6318
	Triall.co 65 TT	6318
	Triall.co 90	6318
ALUK GROUP	SC70	6318
	ZN7 - 32	6318
ALUMEC	ZN7 - 41 TT	6318.10
	CLL	Tecno 70 slide TT
EKU Sistemi (Gruppo Profilati)	PE 60 Slide	6318
	PE 70 Slide	6318
	PE 70 Slide TT	6318
	PE 120 Slide TT	6318.10
EQUIPE	Sistemi 8000 S	6318
ETA	ETA 48 S	6318
	Start 900s	6318
	Start 900stt	6318
ETNALL	TT SC 80	6318
	40000	6318
GASTALDELLO SISTEMI	40600	6318
	EL60 S	6318
	EL60 SN	6318
	EL90 S	6318.10
	EL90 SN	6318.10



ESTRUSORE EXTRUDER	SERIE SERIES	MANIGLIA PER ESTERNI CON SERRATURA HANDLE FOR OUTSIDE, WITH LOCK
HYDRO	Domal 40 S	6318
	Domal Slide 56 (anta 26255 e 26292)	6318
	Domal Slide 56 (anta 15190)	6318
	Domal Slide 80	6318.10
	Domal Slide PA80	6318.10
	Domal Slide PA110 (anta da 72)	6318.10
	Domal Slide PA110 (anta da 82)	6318.10
IBLEA COLOR GROUP	Ekü Vuerre 100 STT	6318.10
INDINVEST	Alpha 560	6318
	Gold 650 S	6318
	Gold 650 ST	6318
MERCURI	D60 S	6318
METRA	NC 60 Int.	6318
	NC 60 STH	6318
	NC 70 S	6318
	NC90 Int.	6318
OCMA	FC70 Parigi	6318
	FC 80 MONACO	6318
PASSERINI	Skeit 60	6318
	Skeit 60 super anta da 32	6318
	Skeit 60 super anta da 36	6318
	Skeit 60 super TH	6318
	Skeit 70	6318
PONZIO	Sliding 600 (binari aperti)	6318
	Sliding 600 (binari chiusi)	6318
	Sliding 900	6318.10
	Sliding 900 TT	6318.10
RALOX	Ayrton 60	6318
	Ayrton 60 TT	6318
SAPA	Erre 50 S	6318
	Win 65 S	6318
	Win 65 S TT	6318
	Win 90 S	6318.10
	Win 90 STT	6318.10
TOMA	Atlantis 78 S	6318.10
	Atlantis 78 STT	6318.10
TP PROFILATI	Ekos 60 STH	6318
VARIE VARIOUS	Penta 60 S taglio a 45°	6318
	Penta 60 S taglio a 90°	6318