

INNER MANIGLIA AD INCASSO

MANIGLIA AD INCASSO | EMBEDDED HANDLE
POIGNEE A EMBOITER | MANILLA CON CIERRE EMBUTIDO



Cassa in alluminio estruso; leva di manovra e piastrelle di fissaggio in zama; molla in acciaio temprato zincato; grano M5 e viti di fissaggio M5 TSC CR in acciaio inox; riscontro molla in nylon; sfere in acciaio; molla per sfere in acciaio temprato.



Extruded aluminum case; control lever and fastening plates in zamak; tempered galvanized steel spring; stainless steel M5 setscrew and M5 TSC CR fastening screws; nylon spring plate; steel ball bearings; tempered steel bearing spring.



Caisse en aluminium extrudé; levier de manœuvre et plaques de fixation en zamak; ressort en acier trempé zingué; grain M5 et vis de fixation M5 TSC CR en acier inox; gâche ressort en nylon; sphères en acier; ressort pour sphères en acier trempé.



Caja de aluminio extruido; leva de maniobra y placas de fijación de zamak; muelle de acero templado galvanizado; prisionero M5 y tornillos de fijación M5 TSC CR de acero inox; cerradero muelle de nylon; bolas de acero; muelle para bolas de acero templado.

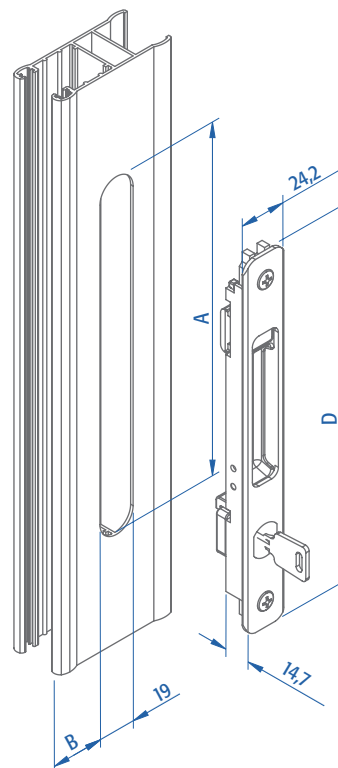
CONFEZIONAMENTO E FINITURE | PACKAGING AND FINISHES | CONDITIONNEMENT ET FINITIONS | EMBALAJE Y ACABADOS

ART.	TUTTI ALL TOUS TODOS
Imballo Package Conditionnement Embalaje	20 Pz
Finiture disponibili Available finishes Finitions disponibles Acabados disponibles	1 2 3 4 5 6

Art. 6446 | 6448 | 6449 con cilindro di sicurezza
Art. 6446 | 6448 | 6449 with safety cylinder

ESTRUSORE EXTRUDER	SERIE SERIES	ART.					B
ALCAN	Abithal Runner	6435	6436	6438	6446	6448	11
ALEXIA	Alexia 650 S	6436	6438	6446	6448		17
	Alexia 650 ST	6436	6438	6446	6448		17
ALL.CO	Export 60	6435	6438	6446	6448		12,5
	Triall.co 65	6436	6438	6446	6448		17
	Triall.co 65 TT	6436	6438	6446	6448		17
	Triall.co 90	6436	6438	6446	6448		17
	Triall.co 90 TT	6436	6438	6446	6448		17
EKU Sistemi (Gruppo Profilati)	PE 60 Slide	6435	6436	6438	6446	6448	12,5
	PE 70 Slide	6435	6436	6438	6446	6448	15
	PE 70 Slide TT	6435	6436	6438	6446	6448	15
EQUIPE	Sistemi 8000 S	6435	6436	6438	6446	6448	11,5
ETNALL	TT SC 80	6436	6438	6446	6448		17
	40000	6436	6438	6446	6448		17
	40600	6436	6438	6446	6448		17
HYDRO	Domal 40 S	6435	6436	6438	6446	6448	13,5
	Domal slide 56 (pr 15188)	6436	6438	6446	6448		28,5
	Domal slide 56 (pr 26255)	6436	6438	6446	6448		14
	Domal slide 80	6436	6438	6446	6448		14
	Domal slide 84	6436	6438	6446	6448		22
HYDRO	Domal slide PA 80	6436	6438	6446	6448		14
IBLEA COLOR GROUP	Ekü Vuerre 100 STT	6436	6438	6446	6448		14
INDINVEST	Alpha 560 S	6435	6436	6438	6446	6448	12
	Gold 650 S	6436	6438	6446	6448		17
	Gold 650 ST	6436	6438	6446	6448		17
MERCURI	D60 S	6435	6436	6438	6446	6448	12,5

ART.	A	D
6435	143	162
6436 6446	165	183
6438 6448	187	195
6439 6449	205	213



CONTINUA | CONTINUES | CONTINUE | CONTINÚA >