

INNER

MANIGLIA AD INCASSO DOPPIA

MANIGLIA AD INCASSO DOPPIA | DOUBLE EMBEDDED HANDLE
POIGNEE DOUBLE A EMBOITER | MANILLA CON CIERRE EMBUTIDO DOBLE



Cassa in alluminio; maniglia esterna, cursore, particolari di chiusura cilindro in zama; molla elicoidale in acciaio temprato; sfere di scatto aperto-chiuso in acciaio; viti di bloccaggio maniglia M5 TSC CR e grano di nasello M5 in acciaio inox.



Aluminum case; external handle, slider, details of cylinder lock in zamak; coil spring in tempered steel; steel open/closed release bearings; M5 TSC CR handle clamping screws and M5 latch setscrew in stainless steel.



Caisse en aluminium; poignée extérieure, curseur, détails de fermeture cylindre en zamak; ressort hélicoïdal en acier trempé; sphères à dé clic ouvert-fermé en acier; vis de blocage poignée M5 TSC CR et grain du pêne M5 en acier inox.



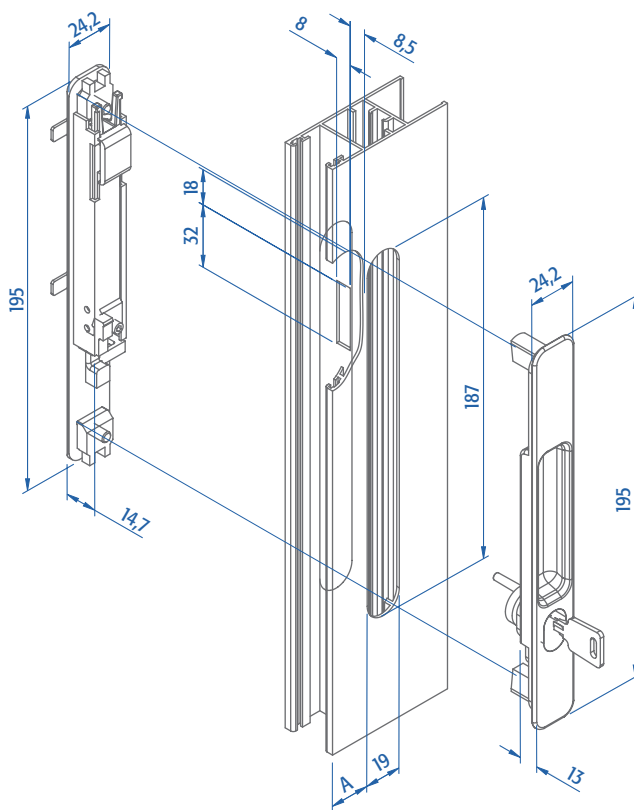
Caja de aluminio; manilla externa, cursor, particulares de cierre cilindro de zamak; muelle helicoidal de acero templado; bolas de resorte abierto-cerrado de acero; tornillos de bloqueo manilla M5 TSC CR y prisionero de gancho M5 de acero inox.

Art. 6468 senza cilindro di sicurezza
Art. 6468 without safety cylinder

CONFEZIONAMENTO E FINITURE | PACKAGING AND FINISHES | CONDITIONNEMENT ET FINITIONS | EMBALAJE Y ACABADOS

ART.	6458 6468					
Imballo Package Conditionnement Embalaje	10 Pz					
Finiture disponibili Available finishes Finitions disponibles Acabados disponibles	1	2	3	4	5	6

ESTRUSORE EXTRUDER	SERIE SERIES	ART.	A
ALCAN	Abithal Runner	6458 6468	11
ALEXIA	Alexia 650 S	6458 6468	17
	Alexia 650 ST	6458 6468	17
ALL.CO	Export 60	6458 6468	12,5
	Triall.co 65	6458 6468	17
	Triall.co 65 TT	6458 6468	17
	Triall.co 90	6458 6468	17
	Triall.co 90 TT	6458 6468	17
	EKU Sistemi (Gruppo Profilati)	PE 60 Slide	6458 6468
PE 70 Slide		6458 6468	15
PE 70 Slide TT		6458 6468	15
EQUIPE	Sistemi 8000 S	6458 6468	11,5
ETNALL	TT SC 80	6458 6468	17
	40000	6458 6468	17
	40600	6458 6468	17
HYDRO	Domal 40 S	6458 6468	13,5
	Domal slide 56 (pr 15188)	6458 6468	28,5
	Domal slide 56 (pr 26255)	6458 6468	14
	Domal slide 80	6458 6468	14
	Domal slide 84	6458 6468	22
	Domal slide PA 80	6458 6468	14
IBLEA COLOR GROUP	Eku Vuerre 100 S TT	6458 6468	14
INDINVEST	Alpha 560 S	6458 6468	12
	Gold 650 S	6458 6468	17
	Gold 650 ST	6458 6468	17
MERCURI	D60 S	6458 6468	12,5
METRA	NC 60 int.	6458 6468	13,5
	NC 60 STH	6458 6468	15
	NC 70 S	6458 6468	16
	NC 90 int.	6458 6468	15
OCMA	FC 80 Monaco	6458 6468	16
	FC 70 Parigi	6458 6468	10



ESTRUSORE EXTRUDER	SERIE SERIES	ART.	A
PASSERINI	Skeit 60	6458 6468	11,5
	Skeit 60 super anta 32 mm	6458 6468	12
	Skeit 60 super anta 36 mm	6458 6468	16
	Skeit 60 super TH	6458 6468	16
	Skeit 70	6458 6468	11,5
PONZIO	Newtec 80 S	6458 6468	12,4
	Sliding 600 (binari chiusi)	6458 6468	16
RALOX	Ayrton 60	6458 6468	14,5
	Ayrton 60 TT	6458 6468	14,5
SAPA	Erre 50 (900173 - 900247)	6458 6468	20