

# FREE CREMONESE UNIVERSALE

CREMONESE UNIVERSALE | UNIVERSAL CREMONE BOLT  
CREMONE UNIVERSELLE | CREMONA UNIVERSAL



Cassa, manico, pignone e cursori in zama; tappi in nylon.



Zamak case, handle, pinion and sliders; nylon plugs.



Caisse, poignée, pignon et curseurs en zamak; bouchons en nylon.



Caja, mango, piñón y cursores de zamak; tapones de nylon.



## CONFEZIONAMENTO E FINITURE | PACKAGING AND FINISHES | CONDITIONNEMENT ET FINITIONS | EMBALAJE Y ACABADOS

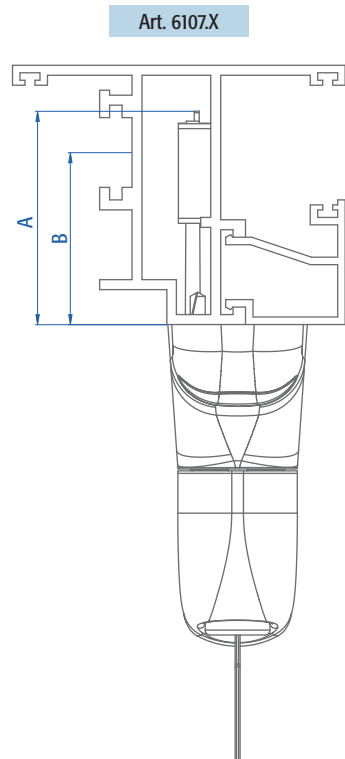
ART.	6025   6026						6107.1   6107.3   6107.6					
Imballo   Package   Conditionnement   Embalaje	* 20   5 Pz						20 Pz					
Finiture disponibili   Available finishes Finitions disponibles   Acabados disponibles	1	2	3	4	5	6	1	2	3	4	5	6

\* Le confezioni delle cremonesi e delle martelline sono da 20 pezzi, ad esclusione delle versioni in finiture speciali e vintage "OLD" che sono da 5 pezzi.

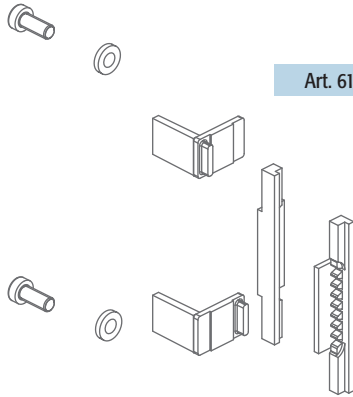
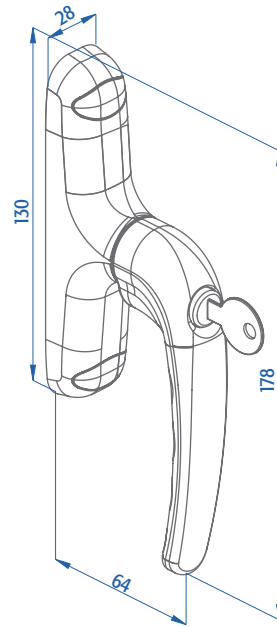
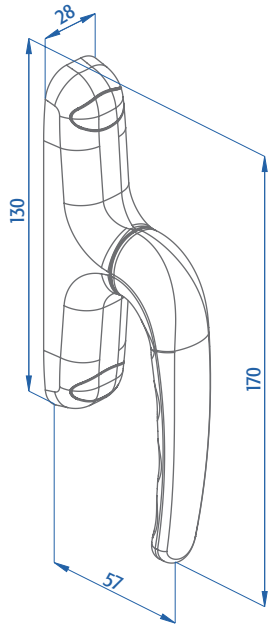
\* Cremone bolts and handles come in packages of 20, except for versions in special and "OLD" vintage finishes that are in packages of 5.

CREMONESE   CREMONE BOLT	
DESCRIZIONE   DESCRIPTION	ART.
Universale Universal	6025
Universale, con chiave Universal, with key	6026

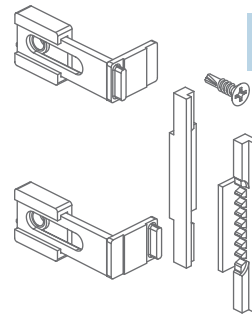
KIT DI ADATTAMENTO   ADAPTABILITY SET			
DESCRIZIONE   DESCRIPTION	ART.	A	B
			MIN   MAX
Kit di apertura interna Set for the inside opening	6107.1	18	----
Kit di apertura esterna con cursori regolabili Set for the outside opening with adjustable racks	6107.3	41	14   32
	6107.6	36	14   27



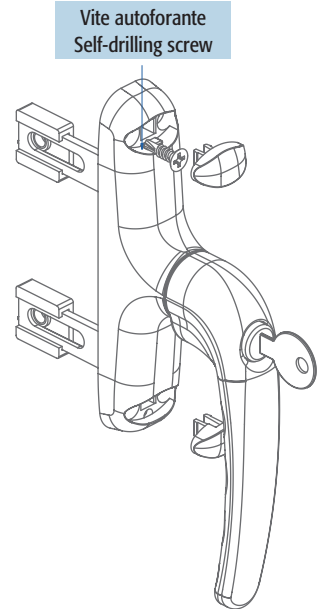
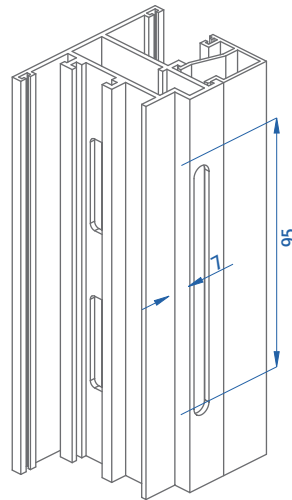
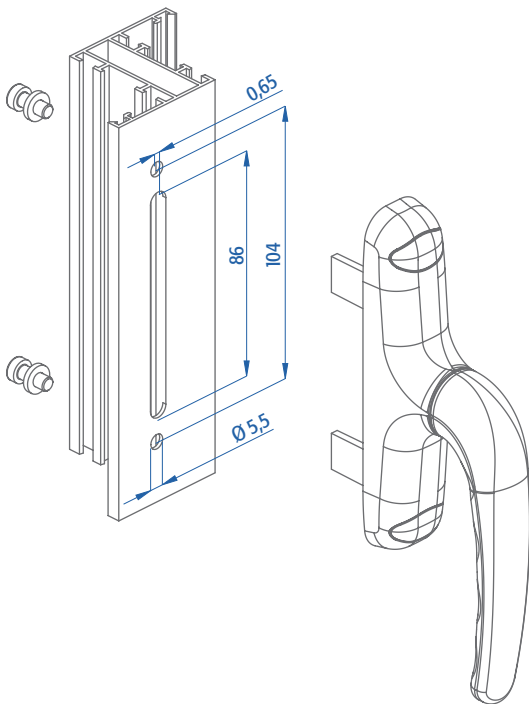
CONTINUA | CONTINUES | CONTINUE | CONTINÚA >



Art. 6107.1



Art. 6107.3  
Art. 6107.6



Vite autoforante  
Self-drilling screw