

COMFORT E TWIST DOPPIA MANIGLIA

DOPPIA MANIGLIA | DOUBLE HANDLE
BEQUILLE DOUBLE | MANILLA DOBLE



Manico in alluminio pressofuso; cassa, copricassa e rotore in zama; molla in acciaio zincato; boccole anti frizionamento in delrin.



Die-cast aluminum handle; zamak body, case and rotor; galvanized steel spring; Delrin low-friction bushing.



Béquille en aluminium moulé sous pression; caisse, couvre-caisse et rotor en zamak; ressort en acier zingué; bagues anti-friction en delrin.



Mango de aluminio fundido a presión; caja, cobertura de caja y rotor de zamak; muelle de acero galvanizado; casquillos antifricción de delrin.



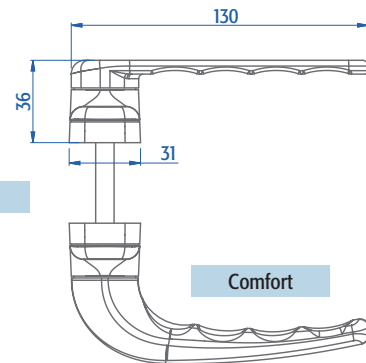
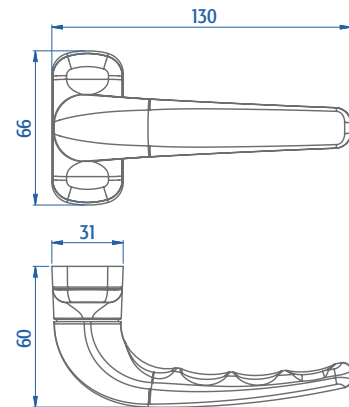
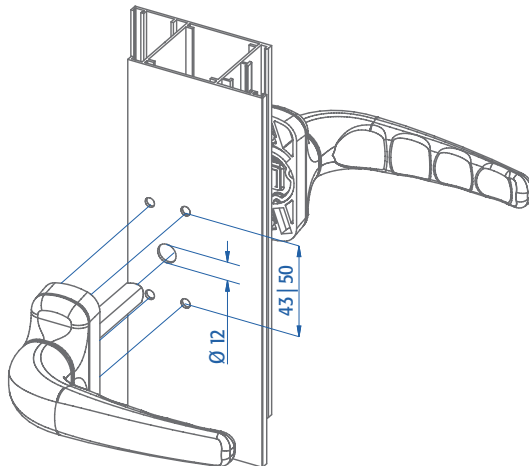
CONFEZIONAMENTO E FINITURE | PACKAGING AND FINISHES | CONDITIONNEMENT ET FINITIONS | EMBALAJE Y ACABADOS

ART.	3060	3060.1	3063	3060.7								
Imballo Package Conditionnement Embalaje	* 15 5 Cp			20 Kit								
Finiture disponibili Available finishes Finitions disponibles Acabados disponibles	1	2	3	4	5	6	1	2	3	4	5	6

* Le confezioni delle doppie maniglie sono da 15 coppie, ad esclusione delle versioni in finiture speciali e vintage "OLD" che sono da 5 coppie.

* Double handles come in packages of 15 pairs, except for versions in special and "OLD" vintage finishes that are in packages of 5 pairs

DESCRIZIONE DESCRIPTION	ART.
Doppia Maniglia "COMFORT" Double Handle "COMFORT"	3060
Doppia Maniglia "TWIST" Double Handle "TWIST"	3060.1
Doppia maniglia "COMFORT" con manico ribassato Double handle "COMFORT" with reduced grip	3063
Kit di fissaggio con inserti filettati Fixing kit with threaded inserts	3060.7



Art. 3063

Comfort

Twist