

BIG

CERNIERA PER PORTE

CERNIERA PER PORTE | DOOR HINGE
PAUMELLE POUR PORTES | BISAGRA PARA PUERTAS



Corpo base cerniera in alluminio estruso, carter in alluminio pressofuso, perni in acciaio inox, boccole autocentranti e viti in acciaio zincato, boccole e tappi cerniera in materiale plastico (o zama, secondo la versione), contropiastre in alluminio estruso, molla in acciaio armonico zincato.



Hinge body in extruded aluminum, casing in diecast aluminum, stainless steel pins, galvanized steel screws and selfcentering bushings, plastic hinge plugs and bushings (or zamak, depending on version), extruded aluminum strike plate, galvanized steel spring.



Corps base paumelle en aluminium extrudé, carter en aluminium moulé sous pression, pivots en acier inox, bagues à centrage automatique et vis en acier zingué, bagues et bouchons paumelle en matière plastique (ou zamak, selon la version), contreplaques en aluminium extrudé, ressort en acier harmonique zingué.



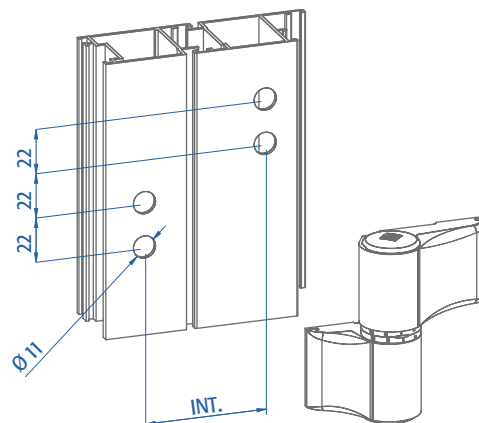
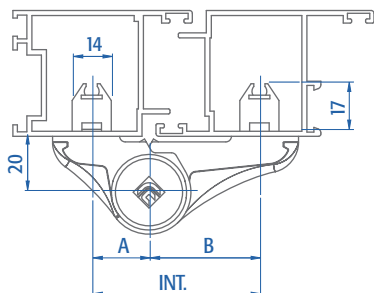
Cuerpo de base de cerradura en aluminio extruido; cárter de aluminio de fundición, pernios de acero inox, casquillos autocentrantes y tornillos de acero galvanizado, casquillos y tapones de bisagra de material plástico (o zamak, de acuerdo con la versión), contraplacas de aluminio extruido, muelle de acero armónico galvanizado.

CONFEZIONAMENTO E FINITURE | PACKAGING AND FINISHES | CONDITIONNEMENT ET FINITIONS | EMBALAJE Y ACABADOS

ART.	8000 8001 8002 8003 8004	8000.2 8000.3 8000.4	8000.5 8000.6 8000.7 8000.8	8000.9
Imballo Package Conditionnement Embalaje	2 Pz		12 Kit	
Finiture disponibili Available finishes Finitions disponibles Acabados disponibles	1 2 3 4 5 6	1 2 3 4 5 6	1 2 3 4 5 6	1 2 3 4 5 6

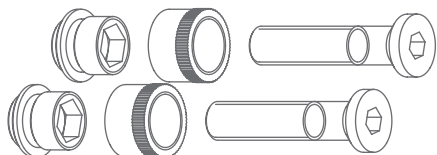
ART.	8000.12	8000.20 8000.21 8000.23
Imballo Package Conditionnement Embalaje	12 Pz	1 Pz
Finiture disponibili Available finishes Finitions disponibles Acabados disponibles	1 2 3 4 5 6	1 2 3 4 5 6

INT.	A	B
60	20,5	39,5
67	20,5	46,5
79	39,5	39,5
86	39,5	46,5
93	46,5	46,5



DESCRIZIONE DESCRIPTION	ART.
	VERSIONE BASE BASIC VERSION
Cerniera interasse 60 mm Hinge inter-axe 60 mm	8000
Cerniera interasse 67 mm Hinge inter-axe 67 mm	8001
Cerniera interasse 79 mm Hinge inter-axe 79 mm	8002
Cerniera interasse 86 mm Hinge inter-axe 86 mm	8003
Cerniera interasse 93 mm Hinge inter-axe 93 mm	8004

Distanziatore per profili taglio termico
Spacer for thermal break profiles

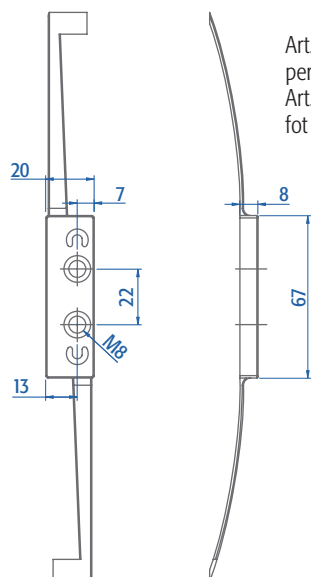
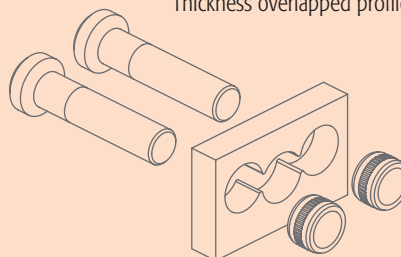


DISTANZIATORI SPACER	
Distanziatori per profilo taglio termico 12 - 17 mm Spacer for thermal break profiles 12 - 17 mm	8000.2
Distanziatori per profilo taglio termico 17 - 26 mm Spacer for thermal break profiles 17 - 26 mm	8000.3
Distanziatori per profilo taglio termico 26 - 43,5 mm Spacer for thermal break profiles 26 - 43,5 mm	8000.4

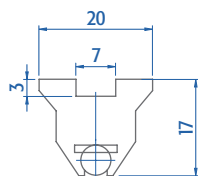
GRADINO | THICKNESS

Gradino di compensazione sormonto 7 mm Thickness overlapped profiles compensation 7 mm	8000.5
Gradino di compensazione sormonto 8,5 mm Thickness overlapped profiles compensation 8,5 mm	8000.6
Gradino di compensazione sormonto 10 mm Thickness overlapped profiles compensation 10 mm	8000.7
Gradino di compensazione sormonto 16 mm Thickness overlapped profiles compensation 16 mm	8000.8

Gradino di compensazione sormonto
Thickness overlapped profiles compensations



Art. 8000.12 Contropiastra di fissaggio
per profili taglio termico apertura esterna
Art. 8000.12 Fixing counterplate
for thermal break and outside opening profiles



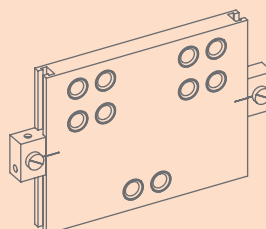
Art.8000.9 contropiastra di fissaggio al profilo
Art.8000.9 profile fixing counterplate

CONTROPIASTRA | COUNTERPLATE

Contropiastra maggiorata 20 mm Increased counterplate 20 mm	8000.9
Contropiastra di fissaggio per profili taglio termico Fixing counterplate for thermal break profiles	8000.12

DIMA | TEMPLATE

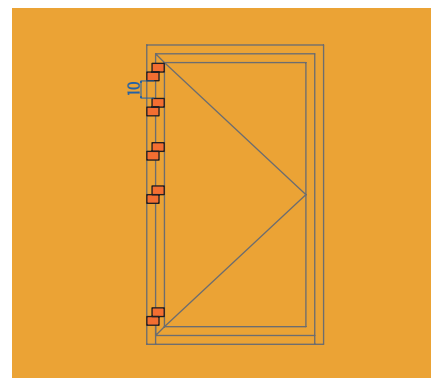
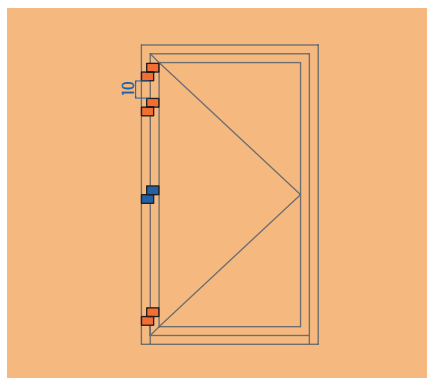
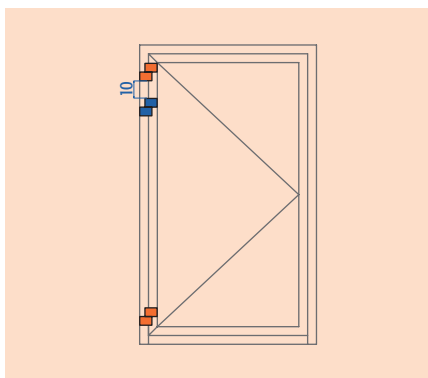
DIMA per interassi 60-79 mm Template for inter-axes 60-79 mm	8000.20
DIMA per interassi 67-86 mm Template for inter-axes 67-86 mm	8000.21
DIMA per interassi 67-93 mm Template for inter-axes 67-93 mm	8000.23



Art.8000.2X dima per interassi
Art.8000.2X template for inter-axes

	4000	100%	100%	100%	100%	100%	100%	100%	100%	100%	100%	100%	100%	100%	100%	100%
	3900	100%	100%	100%	100%	100%	100%	100%	100%	100%	100%	100%	100%	100%	100%	100%
	3800	100%	100%	100%	100%	100%	100%	100%	100%	100%	100%	100%	100%	100%	100%	100%
	3700	100%	100%	100%	100%	100%	100%	100%	100%	100%	100%	100%	100%	100%	100%	100%
	3600	100%	100%	100%	100%	100%	100%	100%	100%	100%	100%	100%	100%	100%	100%	100%
	3500	100%	100%	100%	100%	100%	100%	100%	100%	100%	100%	100%	100%	100%	100%	100%
	3400	100%	100%	100%	100%	100%	100%	100%	100%	100%	100%	100%	100%	100%	100%	100%
	3300	100%	100%	100%	100%	100%	100%	100%	100%	100%	100%	100%	100%	100%	100%	100%
	3200	100%	100%	100%	100%	100%	100%	100%	100%	100%	100%	100%	100%	100%	100%	100%
	3100	100%	100%	100%	100%	100%	100%	100%	100%	100%	100%	100%	100%	100%	100%	95%
	3000	100%	100%	100%	100%	100%	100%	100%	100%	100%	100%	100%	100%	100%	98%	90%
	2900	100%	100%	100%	100%	100%	100%	100%	100%	100%	100%	100%	100%	100%	93%	85%
	2800	100%	100%	100%	100%	100%	100%	100%	100%	100%	100%	100%	100%	96%	87%	80%
	2700	100%	100%	100%	100%	100%	100%	100%	100%	100%	100%	100%	99%	90%	82%	75%
	2600	100%	100%	100%	100%	100%	100%	100%	100%	100%	100%	100%	93%	84%	77%	70%
H	2500	100%	100%	100%	100%	100%	100%	100%	100%	100%	96%	87%	79%	72%	65%	
	2400	100%	100%	100%	100%	100%	100%	100%	100%	100%	90%	81%	73%	66%	60%	
	2300	100%	100%	100%	100%	100%	100%	100%	100%	93%	84%	75%	68%	61%	55%	
	2200	100%	100%	100%	100%	100%	100%	100%	97%	87%	78%	69%	62%	56%	50%	
	2100	100%	100%	100%	100%	100%	100%	100%	90%	80%	71%	64%	57%	51%	45%	
	2000	100%	100%	100%	100%	100%	100%	94%	83%	73%	65%	58%	51%	45%	40%	
	1900	100%	100%	100%	100%	100%	98%	86%	76%	67%	59%	52%	46%	40%	35%	
	1800	100%	100%	100%	100%	100%	90%	78%	69%	60%	53%	46%	40%	35%	30%	
	1700	100%	100%	100%	100%	95%	82%	71%	61%	53%	46%	40%	34%	29%	25%	
	1600	100%	100%	100%	100%	85%	73%	63%	54%	47%	40%	34%	29%	24%	20%	
1500	100%	100%	100%	100%	90%	76%	65%	55%	47%	40%	34%	28%	23%	N.D.	N.D.	
1400	100%	100%	100%	96%	80%	67%	57%	48%	40%	33%	28%	22%	N.D.	N.D.	N.D.	
1300	100%	100%	100%	84%	70%	58%	48%	40%	33%	27%	21%	N.D.	N.D.	N.D.	N.D.	
1200	100%	100%	90%	73%	60%	49%	40%	32%	26%	20%	N.D.	N.D.	N.D.	N.D.	N.D.	
1100	100%	97%	78%	62%	50%	40%	32%	25%	N.D.	N.D.	N.D.	N.D.	N.D.	N.D.	N.D.	
1000	100%	83%	65%	51%	40%	31%	23%	N.D.	N.D.	N.D.	N.D.	N.D.	N.D.	N.D.	N.D.	
		600	700	800	900	1000	1100	1200	1300	1400	1500	1600	1700	1800	1900	2000
		L														

Indipendentemente dal peso della porta, per porte sottoposte ad un intenso utilizzo come nel caso di edifici aperti al pubblico, porte con chiudiporta o porte ad azionamento motorizzato il limite di impiego è limitato a H 3000 e L 1400 con l'utilizzo della terza o quarta cerniera (cerniera blu) come da diagramma. Whatever the door weight, doors subject to heavy duty, such as public building, doors with closers or automatic doors have a limited range of application limited to H 3000 and L 1400 and must be fitted with an addition hinge (blue hinge) as in the diagram.



ART.	PORTATA LOAD CAPACITY
800x	100% = 160 Kg

- Esempio
1. Dim. LxH (WxH) 1200x2200 = 100% Portata 2 cerniere (Load Capacity 2 hinges)
 2. Dim. LxH (WxH) 1600x2200 = 79% Portata 3 cerniere (Load Capacity 3 hinges)
 3. Dim. LxH (WxH) 1400x3300 = 100% Portata 4 cerniere (Load Capacity 4 hinges)

I diagrammi hanno validità per spessore profili (Load charts is for profiles thickness) ≥ a 2,2 mm